



Лабораторные клеммы зажимы К-366 МФ6.625.001, К-368 МФ6.625.003

Зажимы лабораторные клеммные предназначены для подключения проводов временных электрических сетей лабораторных установок, в электрических шкафах, в панелях различных распределительных электротехнических устройств и в ящиках переменного и постоянного тока для работы в непрерывном, продолжительном режиме.



Лабораторный зажим К-366

Зажим К-366 МФ6.625.001

характеристики:

- номинальный ток - 100 А;
- наибольшее напряжение переменного тока частотой 50 Гц - 660 В;
- постоянного тока - 440 В;
- присоединение резьбовое М8;
- гнездо для подключения щупа.

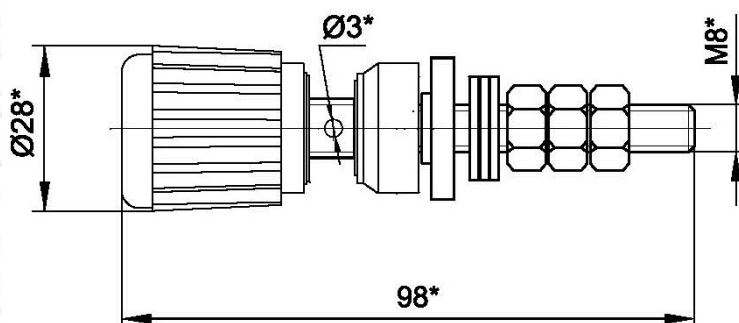


Лабораторный зажим К-368

Зажим К-368 МФ6.625.003

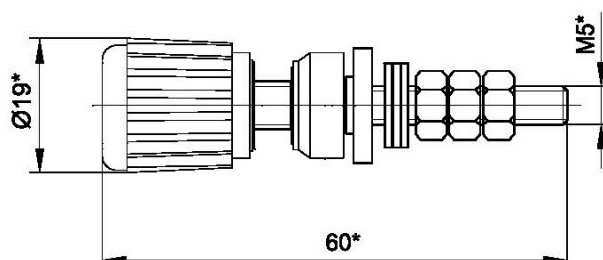
характеристики:

- номинальный ток - 25 А;
- наибольшее напряжение переменного тока частотой 50 Гц - 660 В;
- постоянного тока - 440 В;
- присоединение резьбовое М5;
- гнездо для подключения щупа.



Зажим К-366 МФ6.625.001

Габариты - см. черт., масса - 0,08 кг.
Материал - латунь.



Зажим К-368 МФ6.625.003

Габариты - см. черт., масса - 0,024 кг.
Материал - латунь.

Изготовитель:

АО "Псковский завод АДС"

180004 г. Псков, ул. Гагарина 4

e-mail: office@ads-pskov.ru

тел. : (811-2) 79-41-41, 79-41-44 –сбыт

факс: (811-2) 62-14-83, page: www.ads-pskov.ru