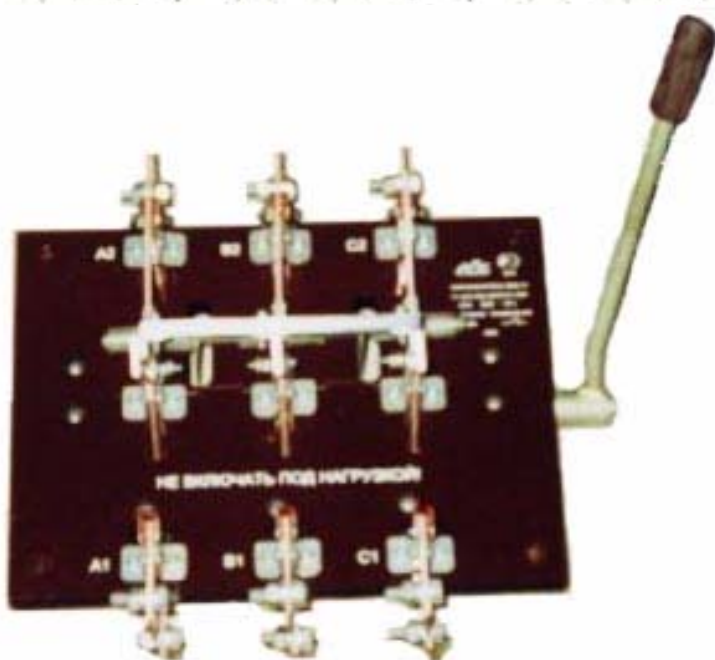




Переключатели с боковым приводом ПБ32, ПБ34, ПБ36 производства ОАО «Псковский завод АДС»



Переключатели серии ПБ, предназначены для включения, пропуска, отключения переменного тока номинальным напряжением до 380 В, номинальной частоты 50 Гц в устройствах распределения электрической энергии.

Переключатели серии ПБ выпускаются по ТУ 3424-006-34639191-2000 и соответствуют ГОСТ Р 50030.3-99, ГОСТ Р 50030.1-2000.

Сертификат соответствия
РОСС RU. АЮ89.В00426.

Переключатели предназначены для ручных нечастых коммутаций электрических цепей переменного тока частоты 50 Гц напряжением 380 В.

Вид климатического исполнения У, категория размещения 3. Переключатели имеют типоразмер согласно таблице 1.

Таблица 1.

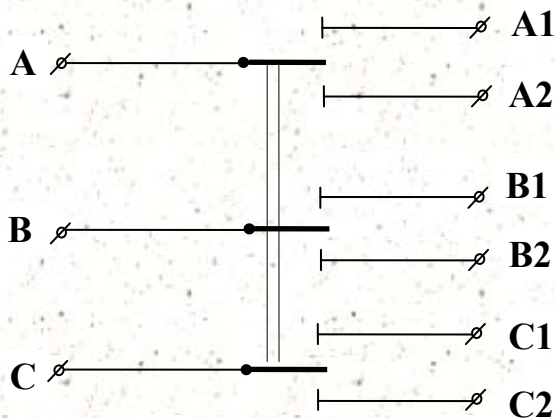
Тип	Обозначение	Вид несъемной рукоятки, наличие дугогасительных камер, подключение токоведущих проводников	Категория применения по ГОСТ Р 50030.3-99
ПБ32	МФ3.602.020	Правая рукоятка, без камер, ввод снизу	АС-20В
ПБ32	МФ3.602.020-01	Левая рукоятка, без камер, ввод снизу	
ПБ32	МФ3.602.020-02	Правая рукоятка, без камер, ввод сверху	
ПБ32	МФ3.602.020-03	Правая рукоятка, с камерами, ввод снизу	АС-21В
ПБ32	МФ3.602.020-04	Левая рукоятка, с камерами, ввод снизу	
ПБ32	МФ3.602.020-05	Правая рукоятка, с камерами, ввод сверху	
ПБ34	МФ3.602.017	Правая рукоятка, без камер, ввод снизу	АС-20В
ПБ34	МФ3.602.017-01	Левая рукоятка, без камер, ввод снизу	
ПБ34	МФ3.602.017-02	Правая рукоятка, без камер, ввод сверху	
ПБ34	МФ3.602.017-03	Правая рукоятка, с камерами, ввод снизу	АС-21В
ПБ34	МФ3.602.017-04	Левая рукоятка, с камерами, ввод снизу	
ПБ34	МФ3.602.017-05	Правая рукоятка, с камерами, ввод сверху	
ПБ36	МФ3.602.021	Правая рукоятка, без камер, ввод снизу	АС-20В
ПБ36	МФ3.602.021-01	Левая рукоятка, без камер, ввод снизу	
ПБ36	МФ3.602.021-02	Правая рукоятка, без камер, ввод сверху	
ПБ36	МФ3.602.021-03	Правая рукоятка, с камерами, ввод снизу	АС-21В
ПБ36	МФ3.602.021-04	Левая рукоятка, с камерами, ввод снизу	
ПБ36	МФ3.602.021-05	Правая рукоятка, с камерами, ввод сверху	

Основные параметры переключателей соответствуют указанным в таблице 2.

Таблица 2

Наименование параметров		Значение параметров		
		ПБ32	ПБ34	ПБ36
1	Номинальное напряжение переменного тока частоты 50 Гц (U_e), В	380		
2	Номинальное напряжение изоляции (U_i), В	660		
3	Номинальное импульсное выдерживаемое напряжение (U_{imp}), В	4000		
4	Номинальный рабочий ток (I_e), А	250	400	630
5	Класс защиты от поражения электрическим током по ГОСТ 12.2.007.0-75	01		
6	Предел температуры окружающей среды (при токовой нагрузке), не более не менее	плюс 40 °С минус 45 °С		
7	Механическая износостойкость, циклов переключения	10000		
8	Коммутационная износостойкость, циклов переключения (для аппаратов с камерами)	200	200	200
9	Допускаемая частота включений, в час, не более	20		
10	Рабочее положение аппаратов в пространстве	вертикальное $\pm 5^\circ$		
11	Номинальный кратковременно выдерживаемый ток I_{cw} , кА	5	8	12,6
12	Номинальный условный ток короткого замыкания, кА	14	21	25
13	Термическая стойкость, $(\text{kA}^2) \times \text{с}$, не менее	64	144	256
14	Степень защиты от соприкосновения с токоведущими частями и от воздействия окружающей среды по ГОСТ 14254-96	IP00		
15	Группа условий эксплуатации по ГОСТ 17516.1-90	M1		
16	Номинальный режим эксплуатации	продолжительный		
17	Схема включения	трехполюсный на три положения		

Рис. 1 Электрическая схема переключателей



Габаритные, установочные, присоединительные размеры, а также позиции основных составных частей переключателей приведены на рисунке 2 и в таблице 3.

Масса переключателей не превышает: 6 кг для ПБ32, 8 кг для ПБ34, 11 кг для ПБ36.

Рис. 2 Габаритные, установочные и присоединительные размеры переключателей ПБ32, ПБ34, ПБ36

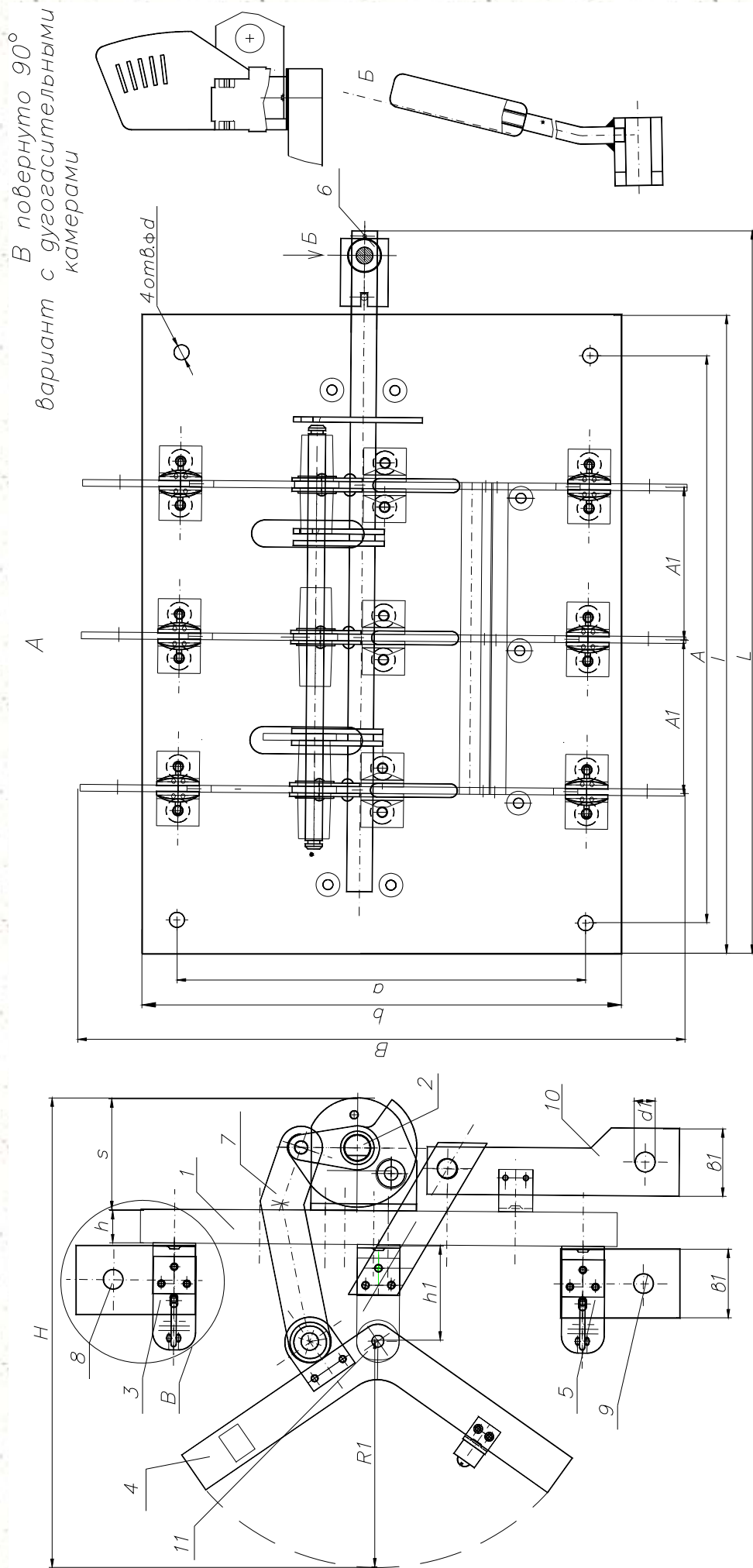


Таблица 3 Габаритные и установочные размеры переключателей

Тип и исполнение переключателя	Размеры, мм														
	<i>b</i>	<i>a</i>	<i>l</i>	<i>A</i>	<i>h</i>	<i>B</i>	<i>L</i>	<i>H</i>	<i>s</i>	<i>h1</i>	<i>R1</i>	<i>d</i>	<i>d1</i>	$\epsilon 1$	<i>A1</i>
ПБ34 МФ3.602.017 (-01,-02,-03,-04,-05)	280	24	37	33	20	35	47	27	6 8	57	13	9	M1	40	90
		0	5	5		4	0	7			3		0		
ПБ32 МФ3.602.020 (-01,-02,-03,-04,-05)	240	20	34	30	15	30	42	27		44	11	0	9	M8	30
ПБ36 МФ3.602.021 (-01,-02,-03,-04,-05)	280	24	41	37	20	36	51	27	6 8	57	13	9	M1	40	11
		0	5	5		0	0	7			5		2		0

Технические характеристики

1. Приводной механизм переключателей обладает достаточной прочностью и надежностью указания разомкнутого состояния.
2. Выводы переключателей допускают подсоединение проводов при помощи кабельных наконечников либо без них.
3. Выводы переключателей обеспечивают присоединение к ним двух как медных, так и алюминиевых проводов, кабелей и шин. Максимальное количество и сечение присоединительных проводов: 2x120 мм² (для ПБ34); 120 мм² (для ПБ32); 4x120 мм² (для ПБ36).
4. Усилие, динамически приложенное к рукоятке ручного привода при коммутационной операции, не превышает 264,6 Н (27,0 кгс) для ПБ34; 176,4 Н (18,0 кгс) для ПБ32; 313 Н (32 кгс) для ПБ36.
5. Переключатели имеют фиксированное положение подвижных контактов во включенном и отключенном положениях, исключающее самопроизвольные включения, отключения или переключения.
6. Контактные соединения переключателей соответствуют ГОСТ 10434.
7. Масса переключателей составляет: 8кг для ПБ34; 6кг для ПБ32; 11кг для ПБ36.
8. Ток утечки между каждым выводом и корпусом не превышает:
 - 0,5 мА на полюс для аппаратов категории АС-20В (без дугогасительных камер);
 - 2 мА на полюс для аппаратов категории АС-21В (с дугогасительными камерами).
9. Установленная безотказная наработка переключателей - не менее 18000 ч.
10. Гальванические покрытия выполнены по ГОСТ 9.301.

Изготовитель:

ОАО "Псковский завод АДС"
180004 г. Псков, ул. Гагарина 4
e-mail: office@ads.pskov.ru
тел.: (811-2) 79-41-41, 79-41-44 –сбыт
факс: (811-2) 62-14-83, page: www.ads.pskov.ru

Официальный дистрибьютор:

ООО "АДС Электро"
109428 г. Москва, 1-й Институтский пр., д.1, стр. 3
e-mail: info@elcm.ru, mvk97@mail.ru
тел./факс: (495) 174-80-72, 377-85-16, (499) 746-09-14
page: www.elcm.ru