

Каркас 1U

Этикетка

МФ4.106.016ЭТ

1.Основные сведения об изделии

Основные габаритные и присоединительные размеры приведены на рисунке 1.

Размеры для установки печатных плат или любых других элементов конструкций приведены на рисунке 2.

2.Комплектность

— составные части изделия

Таблица 1 – Комплектность

Обозначение	Наименование	Кол.	Примечание
МФ6.122.084	Шасси	1	
МФ8.050.028	Крышка	1	
МФ8.050.029	Панель	1	
МФ8.054.172	Панель	1	
	Винт В.М3-6gx6.36.016 ГОСТ17475-80	14	
	Винт М3х8 (DIN7985 арт.046 3 8)	6	

— эксплуатационная документация
МФ4.106.016 ЭТ Этикетка

3.Схема сборки

Схему сборки каркаса см. рисунок 3.

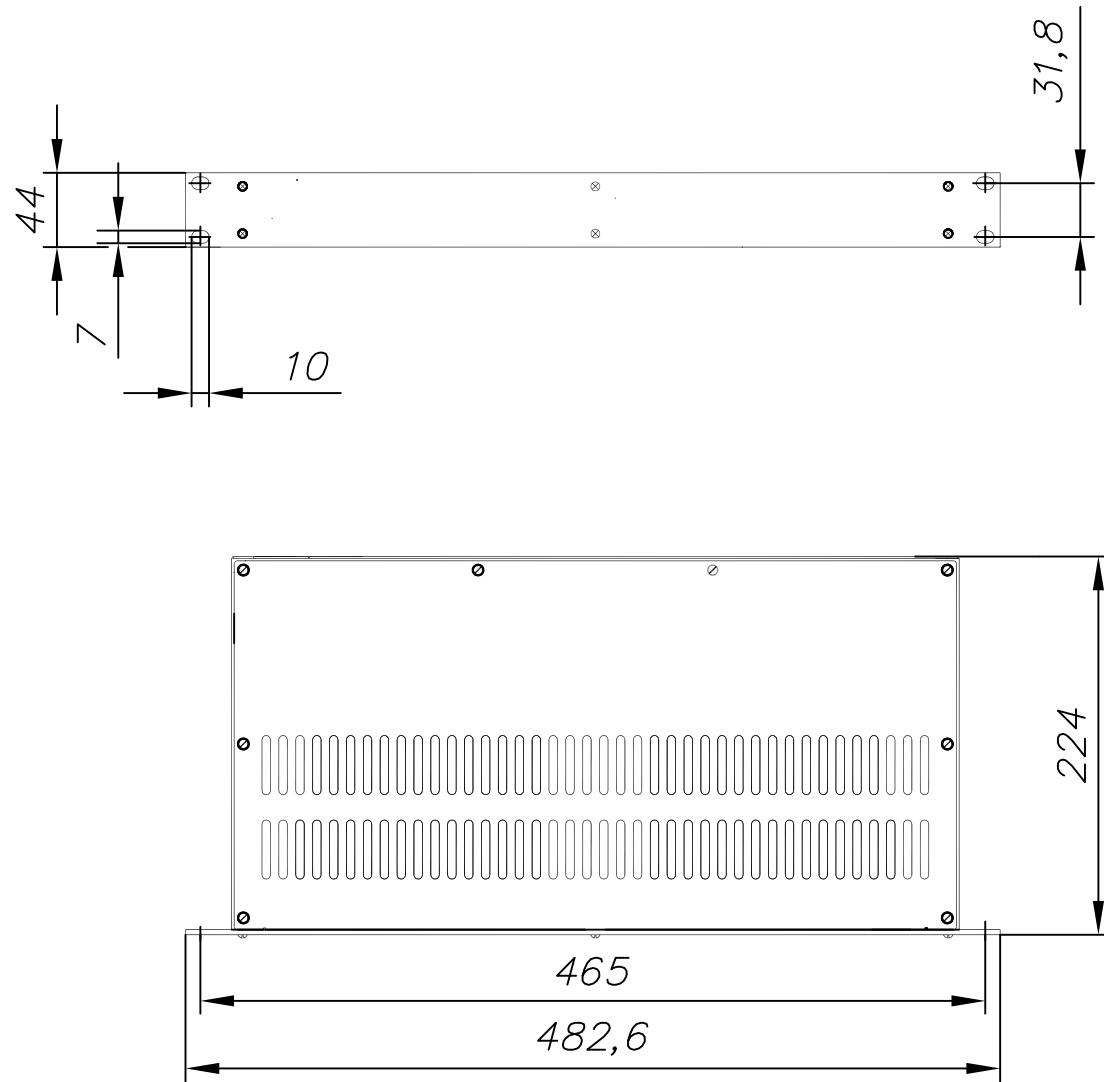


Рисунок 1 - КАРКАС 1U МФ4.106.016.

ГАБАРИТНЫЕ И ПРИСОЕДИНИТЕЛЬНЫЕ РАЗМЕРЫ.

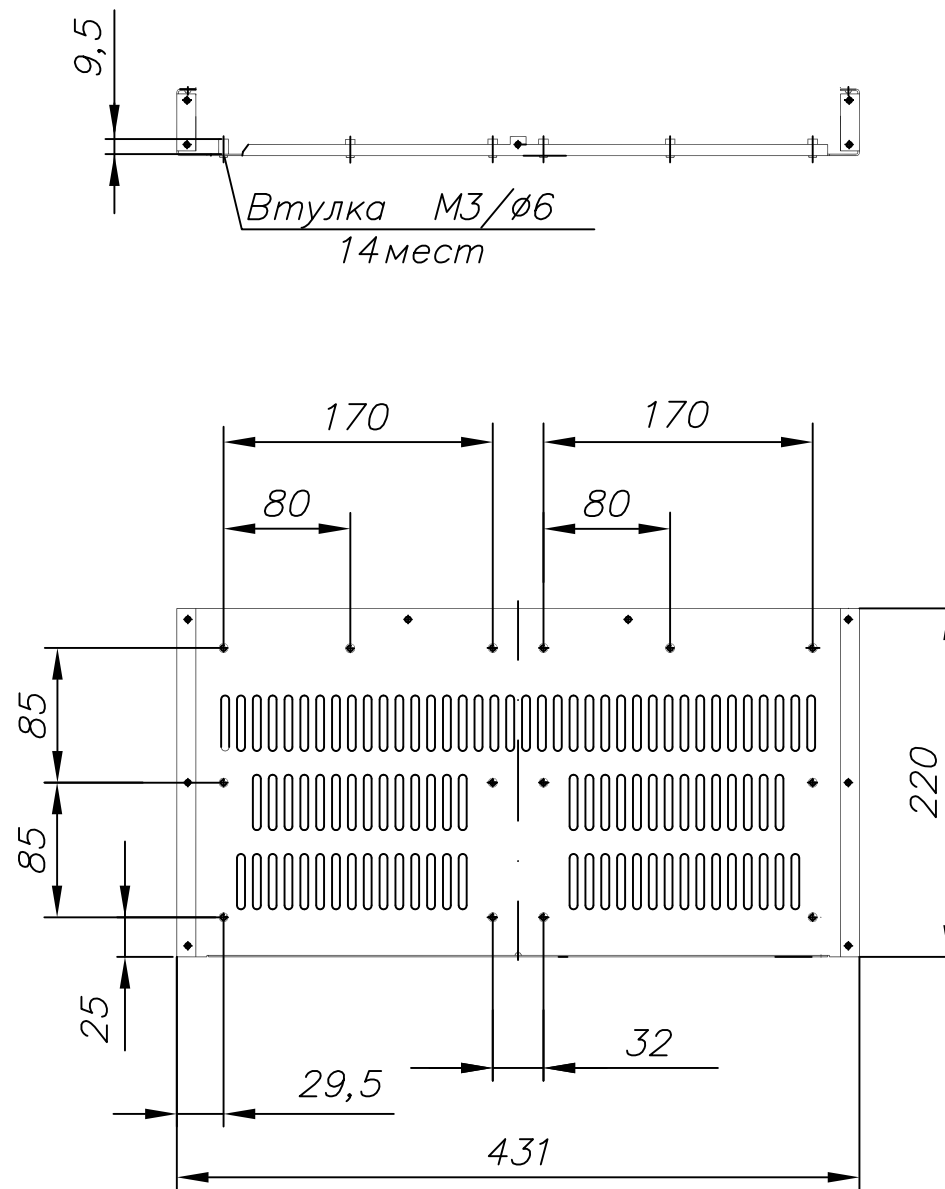


Рисунок 2 - ШАССИ МФ6.122.084.

УСТАНОВОЧНЫЕ И ПРИСОЕДИНИТЕЛЬНЫЕ РАЗМЕРЫ.

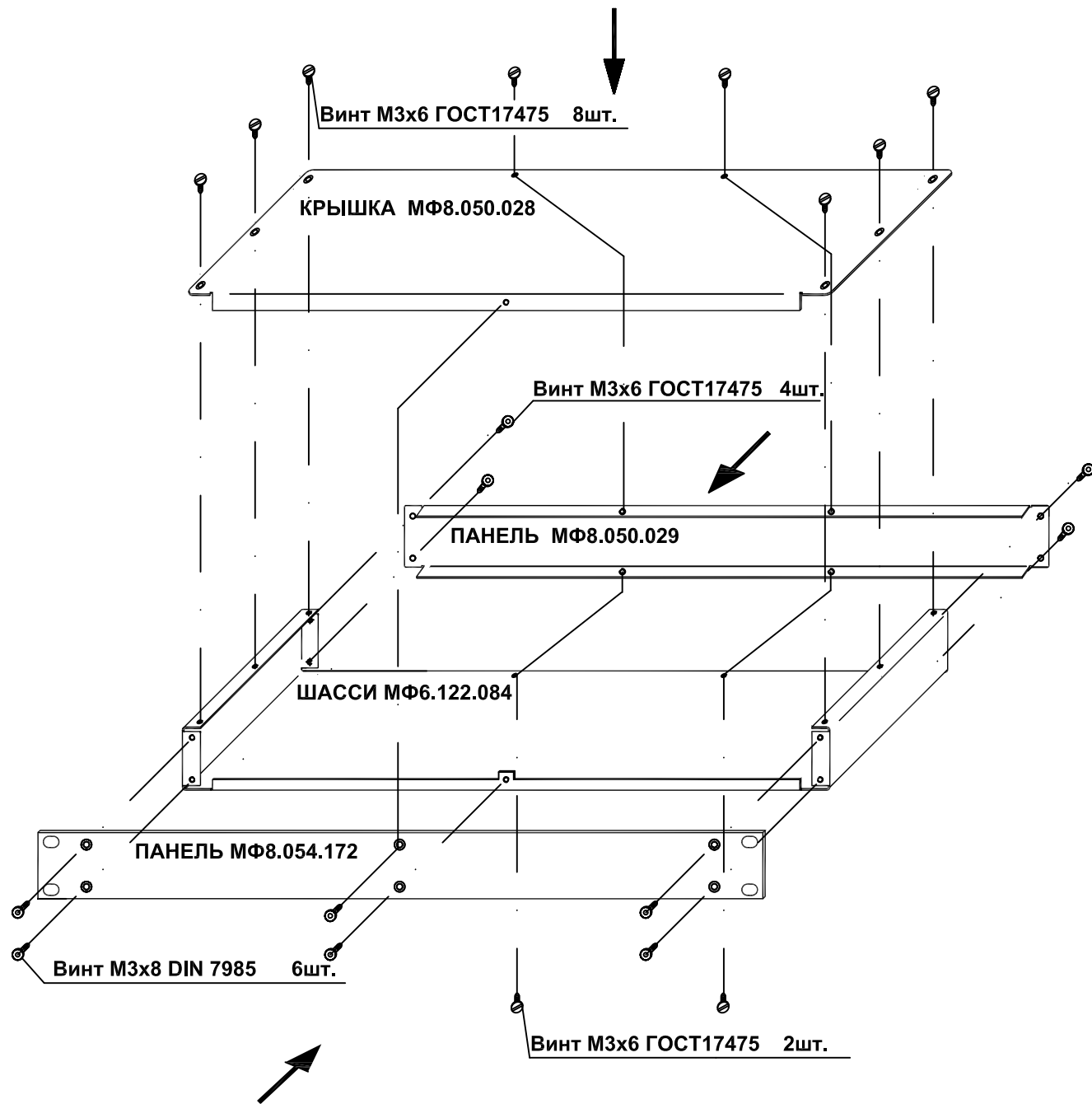


Рисунок 3 - КАРКАС 1U МФ4.106.016. СХЕМА СБОРКИ.